

Caractéristiques générales.

Superhétérodyne à quatre lampes et une valve, fonctionnant sur secteur alternatif de 110, 130, 150, 220, 250 V. et recevant trois gammes d'ondes normales : O.C., P.O., G.O.

Le changement de fréquence, se fait par une octode EK3. Ensuite, nous avons une EBF2, dont l'élément penthode fonctionne en amplificatrice M.F. et l'élément double diode en détectrice.

La préamplification B.F. est assurée par une EF9, commandée également par l'antifading.

La lampe finale est une EL3.

Un dispositif de contre-réaction est prévu, par couplage du secondaire du transformateur de modulation avec le circuit de grille de la EL3.

La sélectivité du premier transformateur M.F. peut être modifiée par un commutateur.

Dépannage.

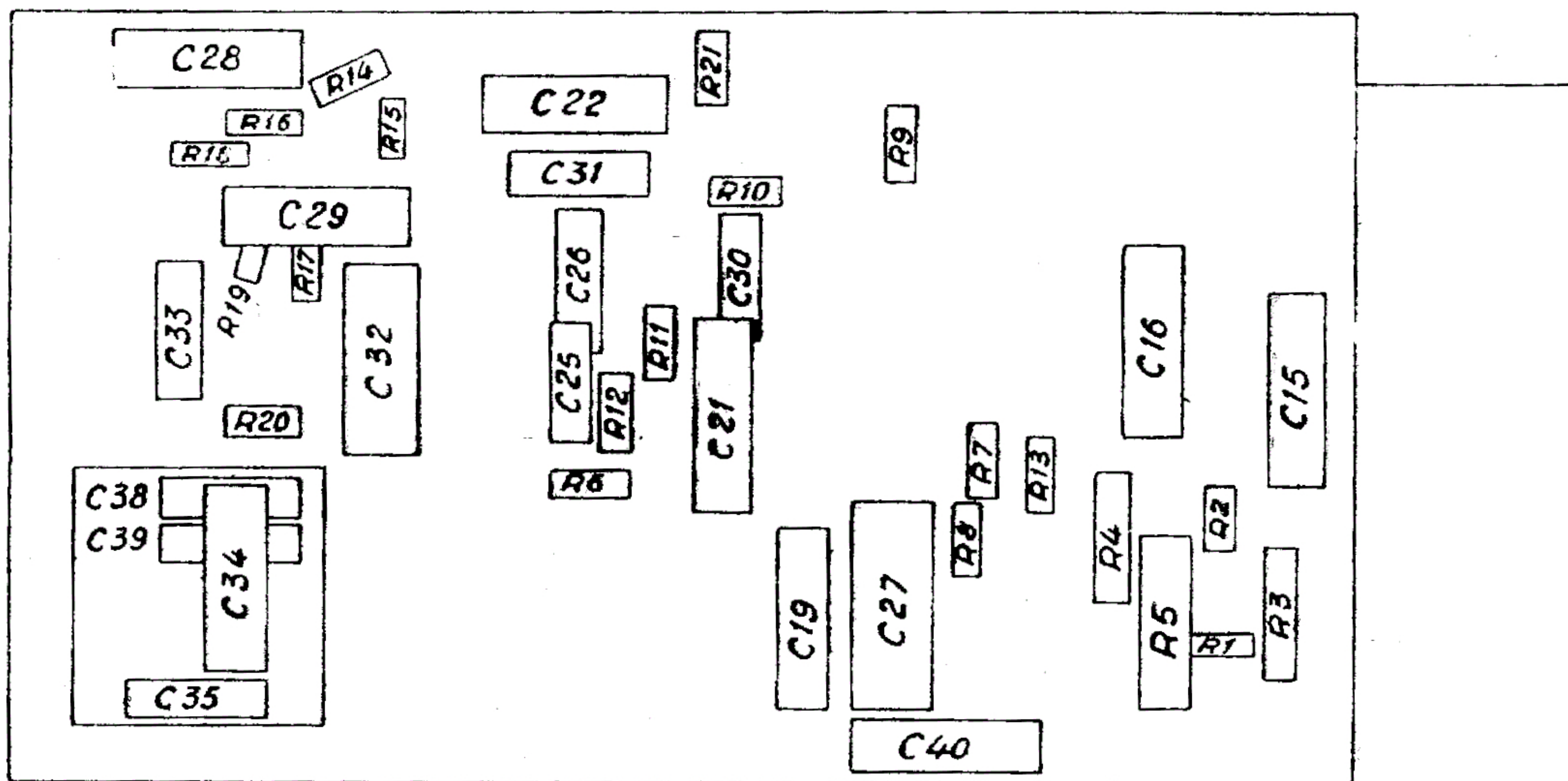
La EK3 peut être remplacée par une EK2, mais le rendement en O.C. sera probablement moins bon. Le remplacement par une ECH3 est également possible.

La EZ3 peut être remplacée par une 1883, mais il est alors nécessaire d'intercaler en série dans le circuit de chauffage de la valve une résistance de 0,6 ohm.

Alignement.

Les transformateurs M.F. sont accordés sur 472 kHz.

Notes



DESSOUS DU CHASSIS.

